

GFK-1029B-F

[Buy GE Fanuc PLC Series 90-70 NOW!](#)

GE Fanuc Manual Series 90-70

Logicmaster 90-30 et Logicmaster 90-70 TCP/IP-Ethernet
Supplément au manuel de l'utilisateur

1-800-360-6802
sales@pdfsupply.com



GE Fanuc Automation

Produits de commandes programmables

*Logicmaster™ 90-30 et Logicmaster 90-70
TCP/IP-Ethernet*

Supplément au manuel de l'utilisateur

GFK-1029B-FR

Avril 1996

Avertissements, précautions et notes employés dans le présent manuel

Avertissement

Les notes d'avertissement sont employées dans ce manuel pour insister sur le fait que des tensions, courants et températures dangereux ou d'autres conditions pouvant entraîner des blessures au personnel sont présents dans cet appareil ou peuvent être associés à son utilisation.

Dans les cas où l'inattention risque d'entraîner des blessures au personnel ou des dommages aux matériels, une note d'avertissement est utilisée.

Précaution

Les notes de précaution sont employées dans les cas où le matériel risque des dommages si les précautions nécessaires ne sont pas prises.

Note

Les notes attirent simplement l'attention sur des informations revêtant une importance particulière pour la compréhension et le bon fonctionnement de l'équipement.

Le présent document a été réalisé sur la base des informations disponibles à la date de sa publication. Bien que toutes les précautions aient été prises pour assurer un maximum de précision à son contenu, les informations fournies ne prétendent pas couvrir tous les détails ou les modifications affectant le matériel ou le logiciel, ni prévoir toutes les éventualités touchant à l'installation, au fonctionnement ou à la maintenance. Il se peut que les caractéristiques décrites ne concernent pas tous les matériels et logiciels. GE Fanuc Automation n'assume aucune obligation quant à la communication de toute modification ultérieure aux possesseurs du présent document.

GE Fanuc Automation n'assumera aucune représentation ou garantie expresse, implicite ou légale quant à l'exactitude, à la quantité ou à l'utilité des informations fournies et sa responsabilité ne pourra être engagée de ce fait. Par ailleurs, aucune garantie n'est accordée quant à l'adaptation à un marché ou à une application donnés.

Les marques ci-dessous sont des marques déposées de GE Fanuc Automation North America, Inc.

Alarm Master	GEnet	PowerMotion	Série Un
CIMPLICITY	Genius	ProLoop	Série Six
CIMPLICITYPowerTRAC	GeniusPowerTRAC	PROMACRO	Série Trois
CIMPLICITY90-ADS	Helpmate	Série Cinq	VuMaster
CIMSTAR	Logicmaster	Série 90	Workmaster
Field Control	Modelmaster		

Révisions à ce manuel

Ce manuel a été révisé pour inclure l'ensemble de logiciels Logicmaster 90-30 TCP/IP-Ethernet. Comme le fonctionnement des versions TCP/IP-Ethernet du Logicmaster 90-30 et du Logicmaster 90-70 est identique, la documentation spécifique à Ethernet pour les 2 produits a été regroupée dans ce manuel.

Le Logicmaster 90-30 TCP/IP Ethernet inclut le protocole SLIP (Serial Line Internet Protocol). Cette nouvelle fonction permet à un module de programmation Logicmaster 90-30 de communiquer avec des API 90-30 sur un réseau Ethernet grâce à une ligne téléphonique en "dial-up" (réseau commuté).

Contenu de ce manuel

Ce manuel décrit les versions TCP/IP des logiciels Logicmaster 90™-30 et Logicmaster 90-70 (Logicmaster 90-30 TCP/IP-Ethernet et Logicmaster 90-70) TCP/IP-Ethernet. Le logiciel tourne sur un calculateur Workmaster ou un ordinateur compatible IBM raccordé directement sur le réseau Ethernet, pour constituer un point central à partir duquel il est possible de programmer les API Série 90™-30 et 90-70 reliés au réseau Ethernet. Ces ensembles de logiciels comprennent toutes les fonctionnalités du logiciel Logicmaster 90 standard. En outre, le logiciel comprend des utilitaires de réseau qui facilitent le démarrage d'un système et fournissent des données de dépannage à la station Logicmaster 90.

Le manuel est organisé comme suit:

- Chapitre 1. **Introduction:** Ce chapitre décrit le produit en général et ses types d'utilisateur. Un guide résumé du manuel est également fourni.
- Chapitre 2. **Installation et démarrage du logiciel:** Ce chapitre indique comment installer et mettre en route le logiciel sur un Workmaster ou un ordinateur compatible IBM.
- Chapitre 3. **Etablissement des communications avec les stations à API:** Ce chapitre explique la tâche d'établissement des communications avec une station à API Série 90-30 ou Série 90-70 pour exécuter les fonctions du Logicmaster.
- Chapitre 4. **Utilitaires de réseau:** Ce chapitre décrit les fonctions des Utilitaires de réseau. Il s'adresse surtout au personnel chargé de l'exploitation du réseau.
- Annexe A. **Programme d'installation Quick Start (Série 90-70 seul):** Cette annexe décrit le programme d'installation Quick Start (Démarrage Rapide) permettant d'implanter le logiciel Logicmaster 90-70, le logiciel TCP/IP de Beame & Whiteside, et le logiciel GSM sur le même ordinateur. (Pour l'installation initiale de ces produits, et non pour les mises à niveau.)

Publications connexes

Manuel de l'utilisateur du logiciel de programmation Logicmaster 90™ -30/20/Micro, GFK-0466

Manuel de référence des automates programmables Logicmaster 90™ -30/20/Micro, GFK-0467

Manuel de l'utilisateur du logiciel de programmation Logicmaster 90™ -70, GFK-0263

Manuel de référence du logiciel de programmation Logicmaster 90-70, GFK-0265

Manuel de l'utilisateur des communications TCP/IP Ethernet pour API Série 90-70, GFK-1004

Manuel de l'utilisateur des communications TCP/IP Ethernet pour API Série 90-30, GFK-1084,

Manuel des communications TCP/IP Ethernet pour gestionnaire de station à API Série 90-30, GFK-1186,

Guide d'installation du logiciel Beame & Whiteside GFK-1273,

Chapter 1	Introduction	1-1
	Le réseau Logicmaster 90-30/90-70 TCP/IP	1-3
	Contenu des ensembles de logiciels	1-5
	Utilisateurs de l'ensemble de logiciels	1-6
	Guide résumé de ce manuel	1-6
Chapter 2	Installation et démarrage du logiciel	2-1
	Configuration matériel nécessaire pour exploiter le logiciel	2-2
	Configuration des interfaces TCP/IP Ethernet	2-2
	Série 90-30	2-2
	Série 90-70	2-2
	Installation du Logicmaster 90-30 ou 90-70 pour TCP/IP Ethernet	2-3
	Opérations préliminaires	2-4
	Installation du logiciel Beame & Whiteside pour connexion Ethernet directe	2-6
	Installation du logiciel Beame & Whiteside pour les communications SLIP	2-8
	Installation du logiciel Logicmaster 90 TCP/IP Ethernet	2-9
	Modification de CONFIG.SYS, AUTOEXEC.BAT, et PROTOCOL.INI	2-10
	Démarrage du logiciel Logicmaster 90	2-12
Chapter 3	Etablissement des communications avec les stations à API	3-1
	Identification des API reliés au réseau	3-1
	Accès à l'écran PLC List	3-1
	Ajout d'une entrée dans la liste des API	3-4
	Etablissement des communications	3-6
	Chargement de programmes en mode Run (Run-Mode-Store)	3-7
Chapter 4	Utilitaires de réseau	4-1
	Sélection des utilitaires de réseau	4-1
	Exploitation des utilitaires de réseau	4-4
	Ecran Liste des API (PLC List)	4-5
	Ecran de définition des mots de passe	4-7
Appendix A	Programme d'installation Quick Start (Série 90-70 seulement) ...	A-1
	Qu'installe le programme Quick Start?	A-1
	Disquettes d'installation	A-2
	Avant d'exécuter le programme d'installation	A-2
	Fiche d'installation	A-3
	Exécution du programme d'installation	A-5
	Dépannage des problèmes d'installation de Quick Start	A-8

Contents

Figure 1-1. Réseau Logimaster 90 TCP/IP utilisant la liaison Ethernet directe	1-4
Figure 2-1. Schéma de configuration pour connexion Ethernet directe	2-3
Figure 2-2. Schéma de configuration pour connexion SLIP (Série 90-30 seule)	2-4
Figure 2-3. Menu principal du logiciel Logimaster 90	2-12
Figure 2-4. Menu de l'éditeur de fichiers de configuration du Logimaster 90	2-12
Figure 2-5. Menu des options de communication d'API Logimaster 90	2-13
Figure 3-1. Menu Principal du Logimaster 90	3-1
Figure 3-2. Menu des utilitaires du Logimaster 90	3-2
Figure 3-3. Ecran des mots de passe	3-2
Figure 3-4. Menu des utilitaires de réseau	3-3
Figure 3-5. Ecran Liste des API	3-4
Figure 3-6. Utilisation du champ ID: pour identifier les API raccordés	3-5
Figure 3-7. Menu de configuration du module de programmation	3-6
Figure 3-8. Ecran Sélection de connexion d'API	3-7
Figure 4-1. Menu des utilitaires Logimaster 90	4-1
Figure 4-2. Ecran des mots de passe	4-2
Figure 4-3. Menu des utilitaires de réseau	4-3
Figure 4-4. Ecran PLC List	4-5
Figure 4-5. Ecran de définition des mots de passe	4-7

Tableau 1-1. Exigences préliminaires du Logicmaster 90 applicables aux API	1-3
Tableau 1-2. Contenu des ensembles de logiciels	1-5
Tableau 1-3. Guide résumé de ce manuel	1-6
Tableau 4-1. Utilisation des touches de fonction dans les utilitaires de réseau	4-4
Tableau 4-2. Utilisation des touches d'édition dans les utilitaires de réseau	4-4
Tableau A-1. Cartes interface réseau supportées	A-4

Chapitre 1

Introduction

Ce manuel décrit les versions TCP/IP Ethernet des logiciels Logicmaster™ 90-30 et Logicmaster 90-70, qui constituent un point central à partir duquel il est possible de programmer les API reliés au réseau Ethernet par l'intermédiaire des interfaces TCP/IP Ethernet.*

Ensemble de logiciels	N° de référence
Logicmaster 90-30 TCP/IP-Ethernet	
Disquettes 3.5"; documentation sur CD-ROM	IC641SWC313
Disquettes 3.5"; documentation sur papier	IC641SWM313
Logicmaster 90-70 TCP/IP-Ethernet	
Disquettes 3.5"; documentation sur CD-ROM	IC641SWC713
Disquettes 3.5"; documentation sur papier	IC641SWM713

La version TCP/IP-Ethernet de l'ensemble de logiciels Logicmaster comprend toutes les fonctionnalités du logiciel Logicmaster standard correspondant, plus un ensemble d'utilitaires de réseau facilitant la gestion des listes d'adresses d'API et le logiciel TCP/IP de Beame & Whiteside.

Le logiciel Logicmaster 90-70 TCP/IP-Ethernet inclut un logiciel gestionnaire de systèmes GEnet (GSM) (IC651EN5042), nécessaire pour télécharger les fichiers de configuration et le logiciel de communications vers les interfaces TCP/IP Ethernet (IC697CMM741) situées dans chaque API Série 90-70 relié au réseau. Le GSM peut être implanté sur le même PC que celui utilisé pour le logiciel Logicmaster 90-30/90-70 ou sur un PC séparé. Le GSM n'est pas nécessaire pour les interfaces TCP/IP Ethernet Série 90-30.

La figure 1-1 montre les éléments principaux d'un réseau Ethernet conçu pour programmer et configurer des API Série 90-30 ou 90-70 grâce au logiciel Logicmaster 90-30 TCP/IP-Ethernet ou Logicmaster 90-70 TCP/IP-Ethernet. La configuration montrée à la figure 1-1 utilise une liaison Ethernet **Directe** dans laquelle le PC exploitant le logiciel Logicmaster 90 est équipé d'une carte Ethernet et est relié directement au même réseau que les API.

* Les protocoles TCP/IP et le logiciel qui les supporte sont distincts de ceux utilisés pour exécuter des fonctions similaires sur protocoles OSI-Ethernet.

Le logiciel Logicmaster 90-30 TCP/IP-Ethernet supporte également le protocole (SLIP) (Serial Line Internet Protocol) en tant qu'alternative à la liaison Ethernet directe. Le protocole SLIP permet à un PC déporté exploitant le logiciel Logicmaster 90 de se raccorder à un modem par un port COM. Le PC communique par une ligne téléphonique avec un serveur SLIP raccordé sur le réseau avec les API.

Le réseau Logicmaster 90-30/90-70 TCP/IP

Pour utiliser l'ensemble de logiciels, un réseau d'API Série 90-30 ou Série 90-70 et un ordinateur personnel permettant d'exploiter le logiciel Logicmaster 90-30 ou Logicmaster 90-70 TCP/IP-Ethernet sont nécessaires. Les spécifications générales des réseaux sont résumées ci-dessous, les exigences applicables au logiciel et au "firmware" étant précisées au Table 1-1.

- **Stations à API.** Chaque station comporte un API Série 90-30 ou Série 90-70 équipé d'une interface Ethernet.
- **Gestionnaire de système Genet (GENet System Manager, ou GSM).** Série 90-70 seul. Il se compose d'un PC relié au réseau et équipé du logiciel GSM. Le GSM est nécessaire pour configurer les interfaces TCP/IP installées dans les API Série 90-70 avant que le Logicmaster puisse communiquer avec eux. Voir le manuel GFK-1004, *Manuel de l'utilisateur des communications TCP/IP pour Série 90-70* pour tous détails sur l'exploitation du GSM.
- **Station Logicmaster 90-30 ou Logicmaster 90-70 TCP/IP Ethernet.** Elle comprend un logiciel Logicmaster 90-30 ou 90-70 TCP/IP-Ethernet implanté dans un Workmaster ou dans un ordinateur compatible PC équipé d'une carte Ethernet (pour les connexions Ethernet directes) ou un port COM et un modem (pour les connexions sur protocole SLIP).
- **Réseau de câbles.** Le réseau de câbles doit être conçu par un installateur spécialiste de l'Ethernet. Il se compose des câbles et des équipements nécessaires pour raccorder les appareils ci-dessus à un réseau commun. Les connexions sur protocole SLIP impliquent en outre la disponibilité d'un serveur SLIP auquel les API sont raccordés.

Table 1-1. Exigences préliminaires du Logicmaster 90 applicables aux API

Installation	Firmware de l'UC de l'API	Logiciel d'interface Ethernet
Logicmaster 90-30 TCP/IP	API Série 90-30 Rev. 6.5 ou + récent	Interface Ethernet Logiciel TCP/IP Rev. 1.10 ou + récent
Logicmaster 90-70 TCP/IP	API Série 90-70 Rev. 4.12 ou + récent	PROM d'interface Ethernet Rev. 1.15 ou + récent Logiciel TCP/IP Rev. 1.28 ou + récent

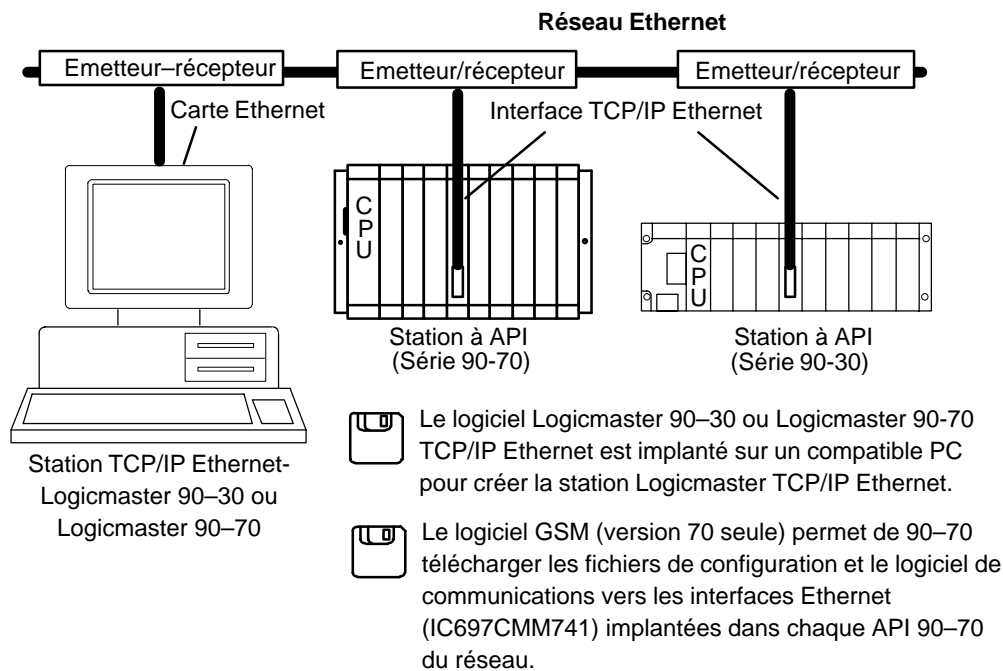


Figure 1-1. Réseau Logicmaster 90 TCP/IP utilisant la liaison Ethernet directe

Contenu des ensembles de logiciels

Table 1-2. Contenu des ensembles de logiciels

Ensemble de logiciels	Contenu
Logicmaster 90-30 TCP/IP-Ethernet (IC641SWC313/ IC641SWM313)	5 – Disquettes Beame & Whiteside™ (3,5 pouces) 2 – Disquettes Logicmaster (3,5 pouces) 1 – <i>Supplément au manuel de l'utilisateur du logiciel Logicmaster 90-30/90-70 TCP/IP-Ethernet</i> , GFK-1029 (ce manuel) 1 – <i>Guide d'installation du logiciel Beame & Whiteside</i> , GFK-1273 1 – <i>Informations importantes sur les produits pour logiciel Logicmaster 90-30 TCP/IP-Ethernet</i> GFK-1323 1 – Bibliothèque de documentation, CD-ROM (pour logiciel IC641SWC313) 1 – Bibliothèque de documentation, papier (pour logiciel IC641SWM313)
Logicmaster 90-70 TCP/IP-Ethernet (IC641SWC713/ IC641SWM713)	1 – Disquette d'installation Quick Start (démarrage rapide) (3,5 pouces) 1 – Disquette GSM repérée Series 90-70 TCP/IP Ethernet SW,IC651ENS042 (3,5 pouces) 5 – Disquettes Beame & Whiteside (3,5 pouces) 2 – Disquettes Logicmaster (3,5 pouces) 1 – <i>Supplément au manuel de l'utilisateur du logiciel Logicmaster 90-30/90-70 TCP/IP-Ethernet</i> , GFK-1029 (ce manuel) 1 – <i>Guide d'installation du logiciel Beame & Whiteside</i> , GFK-1273 1 – <i>Informations importantes sur les produits pour logiciel Logicmaster 90-70 TCP/IP-Ethernet</i> , GFK-1030 1 – Bibliothèque de documentation, CD-ROM (pour logiciel IC641SWC713) 1 – Bibliothèque de documentation, papier (pour logiciel IC641SWM713)

™ Beame & Whiteside est une marque de fabrique de Beame & Whiteside Software, Inc.

Utilisateurs de l'ensemble de logiciels

Ce manuel donne des informations destinées à 2 groupes d'utilisateurs de l'ensemble de logiciels Logicmaster 90-30 ou 90-70 TCP/IP Ethernet:

- Personnel de programmation de la logique des API
- Personnel chargé des réseaux

Personnel de programmation de la logique des API utilise l'ensemble de logiciels Logicmaster 90 TCP/IP-Ethernet pour programmer et exécuter la configuration de l'UC et des E/S des API Série 90-30 ou Série 90-70. Ces tâches comprennent l'établissement des connexions vers les différents API du réseau. Ce groupe n'est normalement pas chargé de la mise en place ni de la maintenance du réseau.

Personnel chargé du réseau utilisera les utilitaires de réseau pour constituer la liste des API.

Guide résumé de ce manuel

Ce manuel est un supplément aux manuels de l'utilisateur et de référence des logiciels Logicmaster 90-30 et Logicmaster 90-70; – il documente les aspects du logiciel Logicmaster uniques aux versions TCP/IP. Le tableau 1-3 identifie les tâches uniques aux versions TCP/IP-Ethernet des logiciels Logicmaster 90-30 et Logicmaster 90-70 et leur emplacement dans ce manuel. Pour utiliser le logiciel pour programmer la logique dans l'API, consultez les manuels de l'utilisateur et de référence cités dans la "Préface."

Table 1-3. Guide résumé de ce manuel

Tâche	Où chercher dans ce manuel
Installer et démarrer le logiciel	Chapitre 2. Installation et démarrage du logiciel Annexe A. Programme d'installation Quick Start (90-70 seul)
Etablir une liaison vers un API pour télécharger le programme et la configuration de l'API	Chapitre 3. Etablissement des communications avec les stations à API
Constituer la liste d'adresses de l'API	Chapitre 4. Utilitaires de réseau

Chapitre 2

Installation et démarrage du logiciel

Ce chapitre indique comment installer les versions TCP/IP-Ethernet des logiciels Logicmaster 90-30 et Logicmaster 90-70 sur un ordinateur personnel.

Les sujets traités dans ce chapitre sont:

- Configuration matériel nécessaire pour exploiter le logiciel.
- Configuration des interfaces TCP/IP Ethernet
- Installation du produit TCP Beame & Whiteside BW-Connect™
 - Opérations préliminaires
 - Installation du logiciel Beame & Whiteside pour connexion Ethernet directe
 - Installation du logiciel Beame & Whiteside pour communications SLIP
- Installation du logiciel Logicmaster 90 TCP/IP-Ethernet
- Modification des fichiers CONFIG.SYS, AUTOEXEC.BAT, et PROTOCOL.INI
- Démarrage du logiciel

™ Beame & Whiteside est une marque déposée de Beame & Whiteside Software, Inc.

Configuration matériel nécessaire pour exploiter le logiciel

Pour installer et exploiter les logiciels Logicmaster 90-30 TCP/IP ou Logicmaster 90-70 TCP/IP, l'ordinateur doit avoir la configuration minimum suivante:

- DOS Version 5.0 ou plus récente
- Processeur 80386, 80486 ou Pentium™
- 8,5 Mo d'espace disponible sur disque dur pour les produits TCP Logicmaster et Beame & Whiteside-Connect
- 2 Mo de RAM
- 600 Ko (614,400 octets) de mémoire conventionnelle libre. Pour déterminer cette valeur pour votre PC, exécutez la commande DOS **MEM/C/P** après avoir installé entièrement l'ensemble de logiciels et redémarré l'ordinateur.
- Disque de diagnostic du fournisseur d'interface Ethernet (Connexion Ethernet directe seule)

Configuration des interfaces TCP/IP Ethernet

Série 90-30

Voir le manuel GFK-1084, Manuel de l'utilisateur des communications TCP/IP Ethernet pour plus de détails sur la configuration.

Série 90-70

Note

Si vous installez le logiciel Logicmaster 90-70 TCP/IP Ethernet pour la première fois, voir l'Annexe A, Programme d'installation Quick Start. Ce programme installe les logiciels Logicmaster 90-70, Beame & Whiteside™ pour communications Ethernet directes, et le logiciel GSM.

Le GSM permet de configurer les interfaces TCP/IP Ethernet implantées dans les API Série 90-70 reliés au réseau. La configuration doit être effectuée avant que le logiciel Logicmaster 90-70 puisse communiquer avec les API. Le fonctionnement du GSM est décrit dans le manuel GFK-1004, Manuel de l'utilisateur des communications TCP/IP Ethernet. Voir l'Annexe A de ce manuel (GFK-1029) si vous installez le logiciel GSM sur le même PC que le logiciel Logicmaster 90-70. Voir le manuel GFK-1004 si vous installez le logiciel GSM sur un PC séparé.

Note

Si vous mettez à jour les logiciels Logicmaster 90-70 ou Beame & Whiteside, voir les instructions données dans ce chapitre. Si vous mettez à jour le logiciel GSM, voir le manuel GFK-1004.

Installation du Logicismaster 90-30 ou 90-70 pour TCP/IP Ethernet

Deux types d'accès à Ethernet sont disponibles: chaque alternative exige une procédure d'installation distincte pour le logiciel TCP/IP Beame & Whiteside.

- **Connexion Ethernet directe:** Le PC exploitant le logiciel Logicismaster 90 est équipé d'une carte Ethernet et est relié directement au même réseau que les API.
- **SLIP:** Un PC déporté exploitant le logiciel Logicismaster 90 utilise un port COM pour se connecter à un modem. Le PC communique par une ligne téléphonique avec un serveur SLIP relié aux API via le réseau.

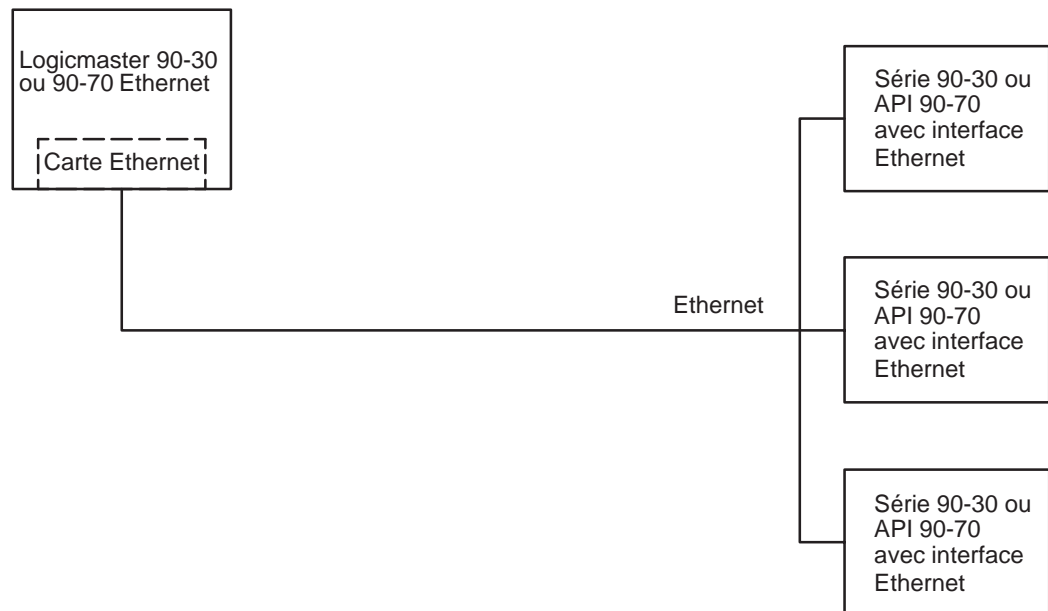


Figure 2-1. Schéma de configuration pour connexion Ethernet directe

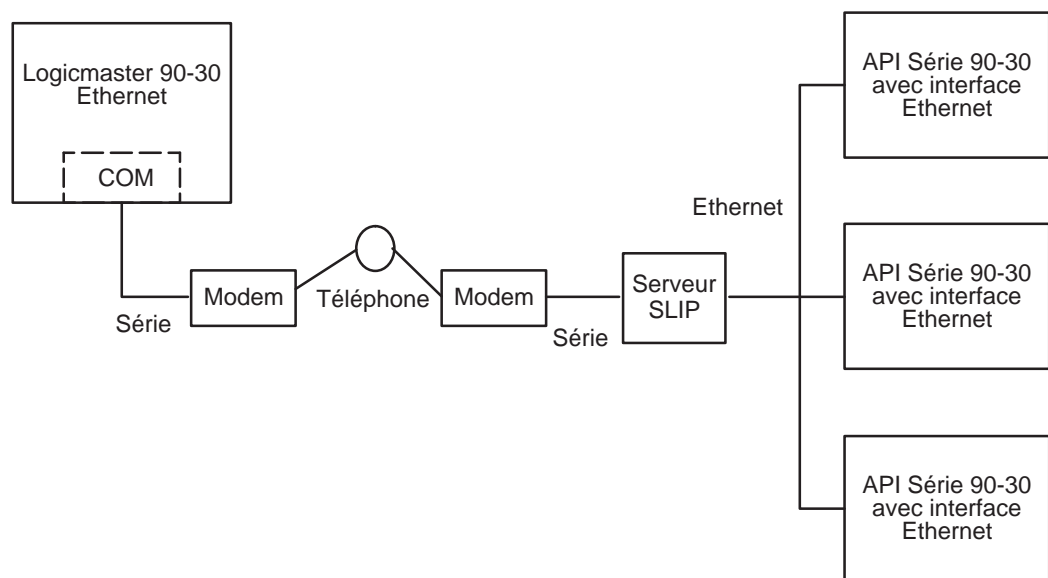


Figure 2-2. Schéma de configuration pour connexion SLIP (Série 90-30 seule)

Opérations préliminaires

Cette procédure repose sur l'utilisation d'un pilote ("driver") NDIS. L'emploi d'un "driver" ODI peut impliquer quelques changements de procédure. Exécutez les opérations suivantes dans l'ordre ci-dessous.

1. Réalisez une disquette système.
2. Sauvegardez vos fichiers AUTOEXEC.BAT et CONFIG.SYS existants.
3. Dans le cas d'une connexion Ethernet directe, installez l'adaptateur PC Ethernet dans votre PC.
4. Faites une copie de la fiche d'installation préliminaire Beame & Whiteside et remplissez-la. (Une fiche remplie en partie est présentée dans l'annexe A.) Vous devrez déterminer:
 - Une adresse d'IRQ
 - Une adresse d'E/S
 - Le partage de la mémoire (Oui ou Non – Si oui, l'adresse de début est nécessaire.)
 - Un espace-tampon de 10,000 pour le logiciel Logicmaster 90
 - Le vecteur des interruptions par logiciel

Pour les exigences particulières au protocole SLIP, voir page 3-7.

5. Si votre adaptateur PC Ethernet comporte un logiciel d'installation, exécutez le programme INSTALL.
6. Continuez l'installation:
 - A. Si vous utilisez un 90-70 et s'il s'agit de la première installation sur ce PC, passez à l'installation de Quick Start à l'annexe A.
 - B. Si elle concerne un API 90-30 et pour des connexions SLIP, passez page 3-7.
 - C. Dans le cas contraire, passez à la page 3-4.

Installation du logiciel Beame & Whiteside pour connexion Ethernet directe

Généralités

Le produit TCP Beame & Whiteside-Connect est livré avec des instructions complètes d'installation dans le Guide d'installation du logiciel Beame & Whiteside, GFK-1273. Certaines parties spécifiques du processus méritent d'être soulignées.

1. Le *Guide d'installation* (GFK-1273) contient des informations sur deux produits Beame & Whiteside: le BW-TCP et le BW-NFS. Seul le BW-TCP est distribué avec ce produit.
2. Vérifiez que la configuration du système conseillée dans le manuel GFK-1273 est disponible, ce qui évite l'interruption du processus avant son achèvement.
3. Remplissez la Fiche d'installation préliminaire citée dans le manuel GFK-1273. Une version modifiée de cette fiche figure également à l'annexe A de ce manuel. La disponibilité de ces informations facilite le processus d'installation.

4. Pendant l'exécution du programme d'installation, vous aurez la possibilité de définir l'espace-tampon utilisé par le pilote (driver). La valeur par défaut est 26000. Le passage à 10000 libère plus de mémoire conventionnelle, nécessaire pour exploiter le logiciel Logicmaster 90.

Lorsque vous avez installé le logiciel Beame & Whiteside dans votre PC, vous devez contrôler votre système pour vérifier que la mémoire conventionnelle nécessaire est disponible. Les indications sur la méthode de lecture de cette valeur figurent dans " Configuration matériel nécessaire pour exploiter le logiciel" page 3-2. Si les conditions nécessaires ne sont pas réunies, voir la documentation du gestionnaire de mémoire, qui donne des exemples sur le mode de chargement des programmes de gestion d'appareils en mémoire haute. (Par exemple, le gestionnaire de mémoire MS-DOS EMM386 utilise la commande DEVICEHIGH au lieu de l'instruction standard DEVICE pour charger un programme de gestion en mémoire haute.) Nous recommandons de charger les deux "drivers" Beame & Whiteside. (ETHDEV.SYS et TCPIPSYS) en mémoire haute.

Dès que les besoins en mémoire sont couverts, plusieurs utilitaires fournis par le produit BW-Connect doivent être utilisés pour tester la validité de la configuration TCP/IP. En particulier, l'utilitaire "ping" doit être exécuté pour vérifier que les API avec lesquels vous souhaitez communiquer sont accessibles. De plus amples informations sur l'emploi de "ping" figurent dans le *Manuel de l'utilisateur des communications TCP/IP Ethernet pour API Série 90-70* (GFK-1004) et dans le *Manuel des communications TCP/IP Ethernet pour administrateur de stations à API Série 90-30* (GFK-1186).

TM BW-Connect est une marque déposée de Beame & Whiteside Software, Inc.

Phases de l'installation

1. Editez vos fichiers AUTOEXEC.BAT et CONFIG.SYS. afin d'y inclure les lignes suivantes.

CONFIG.SYS

```
FILES=20
BUFFERS=48
DEVICE=\DOS\HIMEM.SYS
DEVICE=\DOS\EMM386.EXE RAM 1024
```

Notes:

- 1. Le nombre de zones-tampon ("buffers") devra peut-être être réduit (pas moins de 15) si les besoins minimum en mémoire ne sont pas couverts.
- 2. Si votre ordinateur comporte des "excludes" et "includes" sur la ligne EMM386, vous aurez peut-être à les ajouter.

AUTOEXEC.BAT

```
PROMPT $P$G
PATH=C:\DOS;C:\
```

2. Installez le logiciel Beame & Whiteside.

Notes:

1. Laissez le logiciel Beame & Whiteside modifier vos fichiers système.
 2. Ne procédez pas à l'installation de Windows.
3. Démarrez le logiciel Beame & Whiteside et vérifiez que la communication est établie entre le PC et l'API.

La commande **ping** doit circuler de l'API à l'ordinateur et de l'ordinateur à l'API pour être certain que l'interruption "matériel" est définie correctement dans la configuration de l'ordinateur.

- Vérifiez que vous émettez **ping** correctement depuis le PC et qu'il reçoit une réponse correcte.
- Vérifiez que vous pouvez émettre **ping** correctement entre l'API et le PC et recevoir une réponse correcte.

La phase suivante est l'installation du logiciel Logicmaster 90 (voir page 3-10).

Note: Laissez le Logicmaster 90 modifier vos fichiers système.

Installation du logiciel Beame & Whiteside pour les communications SLIP

SLIP permet à un module de programmation Logicmaster 90-30 de communiquer avec des API 90-30 sur un réseau Ethernet par une ligne téléphonique en mode commuté (dial-up). Un serveur SLIP (Routeur) et un modem sont nécessaires sur le réseau Ethernet et côté Logicmaster respectivement.

Paramétrage des communications SLIP

Pour que le Logicmaster 90-30 Ethernet utilise les communications SLIP, le logiciel Beame & Whiteside doit être configuré pour être utilisé avec le protocole SLIP.

Les conditions d'installation du logiciel Beame & Whiteside sont précisées ci-dessous:

1. Informations nécessaires devant être définies avant d'installer le logiciel Beame & Whiteside:
 - Carte réseau: SLIP
 - Définir le port du PC utilisé par le modem pour les communications SLIP
 - Interruption "matériel": 4 pour COM1; 3 pour COM2.
 - Adresse des E/S: 3F8 pour COM1; 2F8 pour COM2.
 - Buffer = 10,000
 - Pas de mémoire partagée.
 - Le serveur SLIP doit être configuré par l'administrateur système du réseau Ethernet pour qu'une adresse IP soit disponible pour le logiciel Logicmaster 90. L'adresse IP adéquate peut être obtenue auprès de votre administrateur de réseau.
 - Le masque de sous-réseau DOIT être fixé à 255.255.255.255.
 - La passerelle par défaut DOIT être fixée à 255.255.255.255.
2. Commencez par les fichiers CONFIG.SYS et AUTOEXEC.BAT suivants. (Dans les phases suivantes, le logiciel Beame & Whiteside les modifiera automatiquement.)

CONFIG.SYS

```
FILES=20
BUFFERS=48
DOS=HIGH,UMB
DEVICE=\DOS\HIMEM.SYS
DEVICE=\DOS\EMM386.EXE RAM 1024
```

AUTOEXEC.BAT

```
PROMPT $P$G
PATH=C:\DOS;\C;\
```

Notez que vous aurez peut-être à exclure ou inclure des déclarations sur la ligne EMM386.

3. Installez le logiciel Beame & Whiteside.
 - Exécutez l'installation pour le DOS (en réponse au message DOS frappez **a:bwinstall**). N'exécutez pas l'installation pour Windows.
 - Répondez **SLIP** pour **COM1** ou **COM2** au message Choose Network Adapter.
4. Sélectionnez **Packet Driver** pour le type de "driver" sélectionné.

5. Utilisez les informations ci-dessus dans l'écran Network Configuration. Les valeurs par défaut doivent être correctes pour tous les champs, sauf pour l'interruption "matériel", l'adresse d'E/S, l'adresse IP et la passerelle par défaut.
6. Lorsque le logiciel demande de le laisser mettre automatiquement les fichiers système à jour, répondez **Y**.
7. N'installez pas Windows.
8. Editez les fichiers AUTOEXEC.BAT et CONFIG.SYS comme suit:

Note

Le logiciel Beame & Whiteside insère automatiquement la ligne **C:\BWTCP\PACKET...** dans le fichier AUTOEXEC.BAT. Il est essentiel d'ajouter le mot **SLIP** après 0X60 et le débit à la fin de la ligne. Inscrivez le débit auquel votre modem est réglé. Un débit de figure 38400 dans la ligne ci-dessous comme exemple.

AUTOEXEC.BAT

changez: C:\BWTCP\PACKET\SLIP8250.COM 0X60 0X4 0X3F8
 en: C:\BWTCP\PACKET\SLIP8250.COM 0X60 **SLIP** 0X4 0X3F8 **38400**

retirez: C:\BWTCP\STARTNET
 retirez: **SET BWSTAK=C:\BWTCP**
 retirez: **SET DOMAIN=CHO.GE.COM**

CONFIG.SYS

changez: DEVICE=C:\BWTCP\ETHDEV.SYS
 en: DEVICEHIGH=C:\BWTCP\ETHDEV.SYS

changez: DEVICE=C:\BWTCP\TCPIPSYS 1460 2920 20
 en: DEVICEHIGH=C:\BWTCP\TCPIPSYS 1460 2920 20

Démarrage du logiciel Beame & Whiteside

1. Dans le répertoire BWTCP, frappez:

BWDIALER /C=<port#> /B=38400 <phone #>

Ceci déclenche la sortie du client SLIP par le port COM selon le débit entré et compose le numéro de téléphone <phone #>.

2. La plupart des serveurs SLIP demandent alors une présentation et un mot de passe pour terminer l'établissement de la connexion. Vérifiez avec votre Administrateur Système pour tous détails sur cette présentation.
3. Vérifiez avec votre Administrateur Système pour savoir ce que vous avez éventuellement à faire pour lancer la connexion SLIP après vous être fait connaître auprès du serveur.
4. Frappez **ALT-X** pour revenir au message DOS sur le PC central.
5. Vérifiez que vous pouvez effectivement émettre un **ping** depuis le PC et recevoir une réponse correcte.
6. Vérifiez que vous pouvez effectivement émettre un **ping** de l'API au PC et recevoir une réponse correcte.

La phase suivante consiste à installer le logiciel Logicmaster 90 (voir page 3-10).

Installation du logiciel Logicmaster 90 TCP/IP Ethernet

Les ensembles de logiciels Logicmaster 90-30 TCP/IP-Ethernet et Logicmaster 90-70 TCP/IP-Ethernet sont livrés sur 2 disquettes haute densité de 3,5 pouces. Les instructions ci-dessous expliquent comment charger les fichiers des ensembles de logiciels, des disquettes sur le disque dur. Ces instructions se basent sur l'emploi du lecteur A, mais le chargement est possible depuis un autre lecteur.

1. Insérez la disquette 1 dans le lecteur A, ou un autre lecteur au choix.
2. En réponse au message A:, frappez.

A:\> install

3. Un écran s'affiche et demande d'indiquer le disque dur destinataire de l'ensemble de logiciels. Frappez la lettre du lecteur (ou utilisez le lecteur par défaut prévu) et frappez **Enter**.
4. Si le logiciel est installé pour la première fois, un écran d'enregistrement du logiciel apparaît. Cet écran demande votre nom, société, adresse et le numéro de série du logiciel. Donnez ces informations.

Note

Le n° de série de votre logiciel figure au dos de la disquette n° 1.

Après avoir introduit les informations, frappez **Enter**.

5. Un écran de confirmation des informations d'enregistrement s'affiche ensuite. Si les informations entrées sont correctes, frappez **Enter**. Sinon, frappez **Esc** pour les corriger. Si vous avez frappé **Enter**, les données s'inscrivent alors sur la disquette de distribution maître (Ne protégez pas la disquette maître en écriture tant que la première installation n'est pas terminée.)
6. L'écran de Copyright s'affiche ensuite. Frappez **Enter** pour continuer.
7. L'écran de modification de AUTOEXEC.BAT et CONFIG.SYS s'affiche ensuite. Frappez **Y** si vous voulez que le programme Install modifie automatiquement ces fichiers. Frappez **N** si vous voulez modifier les fichiers vous-même.
8. Si vous avez frappé **Y**, le programme Install créera un répertoire LM90 sur le disque dur que vous avez spécifié et commence immédiatement à écrire le logiciel Logicmaster sur ce disque.

Si vous avez frappé **N** pour pouvoir modifier vous-même les fichiers AUTOEXEC.BAT et CONFIG.SYS, un écran s'affiche pour vous demander d'apporter les modifications (montrées à la phase 10) après l'installation du logiciel. Une demande de confirmation apparaît également au bas de cet écran et vous permet de changer d'avis et de faire effectuer les modifications par le programme Install.

Frappiez **Y** pour une mise à jour automatique, ou **N** si vous souhaitez toujours faire les modifications vous-même. Dans les 2 cas, les fichiers Logicmaster 90 TCP/IP commenceront à s'installer sur votre disque dur à ce moment.

9. Pendant l'installation du logiciel, un écran s'affiche pour signaler que l'installation est WORKING (en cours). Quand tous les fichiers d'une disquette sont installés, un

message demande l'insertion de la disquette suivante et la frappe de **Enter** pour continuer. Exécutez cette phase pour la disquette 2.

- 10. Après l'écriture, par le programme Install, de tous les fichiers sur le lecteur de destination, l'ensemble de logiciels est installé. Si vous avez choisi de modifier les fichiers AUTOEXEC.BAT et CONFIG.SYS vous-même, c'est le moment (voir page 3-11).

Modification de CONFIG.SYS, AUTOEXEC.BAT, et PROTOCOL.INI

Note

Cette section suppose que vous utilisez un "driver" Ethernet conforme NDIS.

Après installation du logiciel Beame & Whiteside TCP/IP et du logiciel Logimaster 90, vérifiez les fichiers CONFIG.SYS, AUTOEXEC.BAT, et PROTOCOL.INI pour être sûr qu'ils contiennent les entrées suivantes, puis redémarrez votre ordinateur.

Note

Les fichiers ci-dessous sont des exemples obtenus lors de l'installation du logiciel Beame & Whiteside et du logiciel Logimaster sur un PC, avec une carte réseau Etherlink/MC. Beame & Whiteside renvoie à cette carte par le nom "ELNKMC" dans CONFIG.SYS et PROTOCOL.INI. Le nom Beame & Whiteside de votre carte réseau doit apparaître dans les lignes appropriées des fichiers CONFIG.SYS et PROTOCOL.INI."

CONFIG.SYS

Vérifiez que le fichier C:\CONFIG.SYS contient les entrées suivantes. Voir la note ci-dessus au sujet des noms de cartes réseau.

Connexion Ethernet Directe	SLIP
FILES = 20	idem
BUFFERS = 48	idem
DEVICE = \DOS\HIMEM.SYS	idem
DEVICE = \DOS\EMM386.EXE RAM 1024	idem
DOS = HIGH, UMB	idem
DEVICE=C:\BWTCP\PROTMAN.DOS /I:C:\LANMAN.DOS	idem
DEVICEHIGH=C:\BWTCP\ELNKMC.DOS	DEVICEHIGH=C:\BWTCP\ETHDEV.SYS
DEVICEHIGH=C:\BWTCP\NDIS\ETHDEV.SYS	DEVICEHIGH=C:\BWTCP\TCPIRSYS
DEVICEHIGH=C:\BWTCP\NDIS\TCPIRSYS 1460 2920 20	

Note

Si, après les changements apportés à ces fichiers, votre ordinateur ne redémarre pas correctement ou en cas de problèmes de mémoire pour exécuter le logiciel Logimaster, vous devrez changer la ligne

```
DEVICE=\DOS\EMM386.EXE RAM 1024
```

en

`DEVICE=\DOS\EMM386.EXE noems`
puis relancer l'ordinateur et recommencer

AUTOEXEC.BAT

Vérifiez que le fichier C:\AUTOEXEC.BAT contient les entrées suivantes.

Connexion Ethernet Directe	SLIP
C:\BWTCP\NDIS\NETBIND	idem
prompt \$P\$G	idem
PATH=C:\DOS;C:\;Drive ID:\LM90	idem
SET BWSTATE=C:\BWTCP	idem
SET DOMAIN=abc.com	idem
SET PATH=C:\BWTCP; %path%	idem
	C:\BWTCP\PACKET\SLIP8250.COM 0X60 SLIP 0X4 0X3F8 38400

Le Drive ID est la lettre correspondant au lecteur de disque dur où est installé le logiciel Logicielmaster 90-30 TCP/IP ou le logiciel Logicielmaster 90-70 TCP/IP.

La ligne commençant par "SET DOMAIN=" définit le nom du domaine de la société. Si vous ne disposez pas de ce nom, utilisez un code à 3 lettres pour la société, suivi de ".com", le tout en minuscules. Exemple: **abc.com**

PROTOCOL.INI (Connexion Ethernet Directe seulement)

Vérifiez que le fichier C:\LANMAN.DOS\PROTOCOL.INI contient les entrées suivantes. Voir la note sur les noms de carte réseau, page 3-11.

```
[ProtMan]
  DriverName=PROTMAN$

[ELNKMC]
  DRIVERNAME = ELNKMC$

[ETHDEV]
  DriverName=ETHDEV27
  Bindings=ELNKMC
```

Démarrage du logiciel Logicismaster 90

Pour démarrer le logiciel Logicismaster 90, procédez comme suit:

1. Frappez **LM90** en réponse au message DOS, puis **Enter**. Le menu principal du Logicismaster 90 s'affiche.



Figure 2-3. Menu principal du logiciel Logicismaster 90

2. Sélectionnez l'automate programmable Série 90-30 (**Shift + F3**) ou l'automate programmable Série 90-70 (**Shift + F5**).
3. Pour sélectionner la version Ethernet du logiciel Logicismaster, exécutez les phases A et B:
 - A. Dans le menu principal, activez **F9 ... Logicismaster 90 Setup Package**. Le menu Logicismaster 90 Setup File Editor (éditeur de fichiers de configuration du Logicismaster 90) s'affiche.

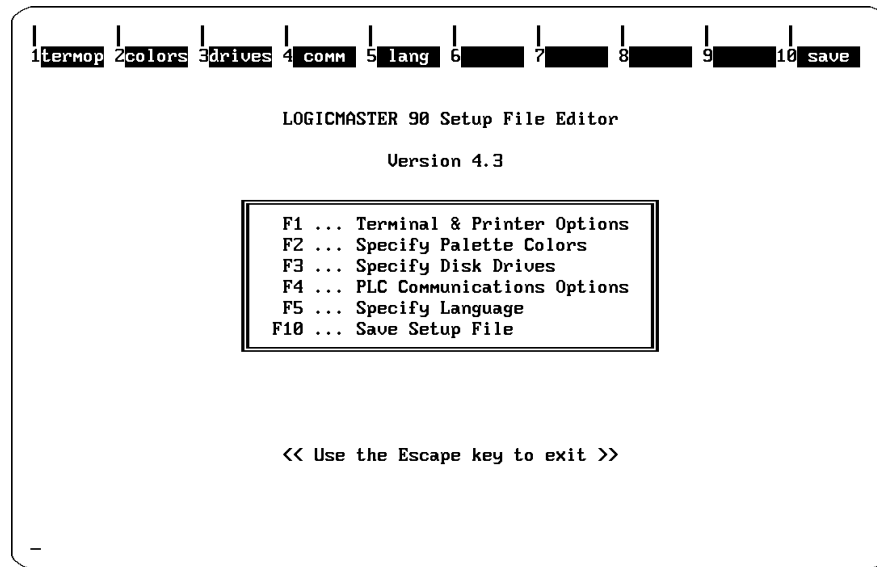


Figure 2-4. Menu de l'éditeur de fichiers de configuration du Logicmaster 90

- B. Dans le menu Logicmaster 90 Setup File Editor, activez **F4 ... PLC Communications Options**. Le menu suivant s'affiche.

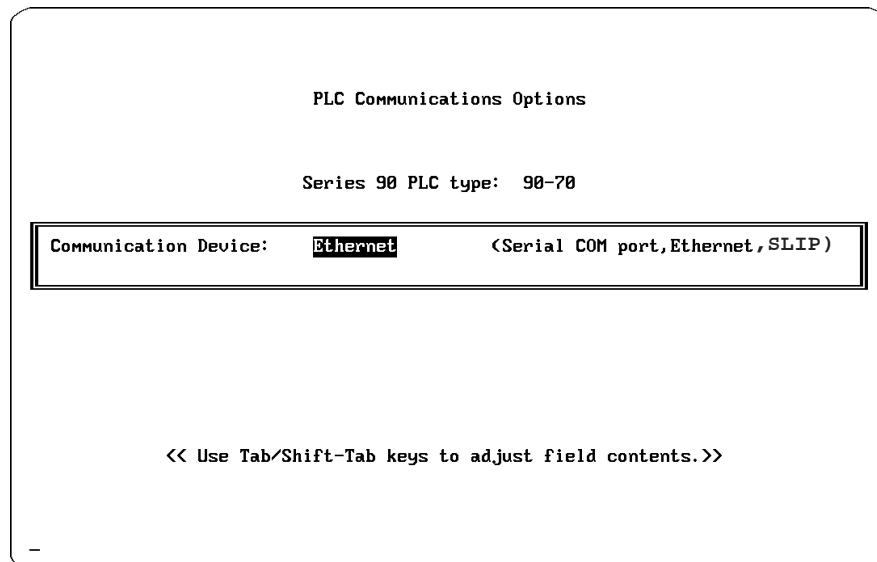


Figure 2-5. Menu des options de communication d'API Logicmaster 90

- C. Dans ce menu, frappez **Tab** pour activer l'option Ethernet ou l'option SLIP. Choisissez Ethernet si vous avez installé le logiciel Beame & Whiteside pour une connexion Ethernet directe, et SLIP si vous avez installé le logiciel Beame & Whiteside pour des communications SLIP depuis un site déporté. (Le choix par défaut est le port série COM.)
- D. Frappez **Esc** pour revenir au menu Setup File Editor, puis **F10** pour sauvegarder le fichier de configuration. Les messages suivants s'affichent:

Setup file saved successfully as C:\lm90\lm90.dat

<<Press any key to exit>>

4. Pour revenir au menu principal, frappez **Esc, Esc**.
5. Pour créer une liste d'API, frappez **F7** (Utilitaires du Logicmaster 90), puis **F1** (Utilitaire de réseau).
6. Entrez le mot de passe (par défaut: **netutil**).
7. Sélectionnez l'API avec lequel vous désirez communiquer. (Voir page 4-8.)

Chapitre 3

Etablissement des communications avec les stations à API

Ce chapitre explique comment établir les communications avec une station à API Série 90-30 ou Série 90-70 pour exécuter les fonctions du Logicmaster 90. Les thèmes abordés dans ce chapitre sont:

- Identification des API reliés au réseau
- Etablissement des communications
- Chargement des programmes

Identification des API reliés au réseau

Vous devez d'abord identifier les API reliés au réseau Ethernet avec lesquels le Logicmaster est susceptible de communiquer. Deux listes séparées sont tenues, une pour les API Série 90-30 et une pour les API Série 90-70. Les listes sont constituées par entrée des informations d'adressage sur l'écran PLC List, qui fait partie des utilitaires de réseau. Le choix entre les deux listes s'effectue au niveau du Menu Principal du Logicmaster 90, comme montré dans la Figure 5-1.

Accès à l'écran PLC List

Pour accéder à l'écran PLC List, procédez comme suit.

1. Accédez au Menu Principal du Logicmaster 90 comme montré ci-dessous. Activez 90-30 ou 90-70 en frappant **Shift+F3** ou **Shift+F5**.

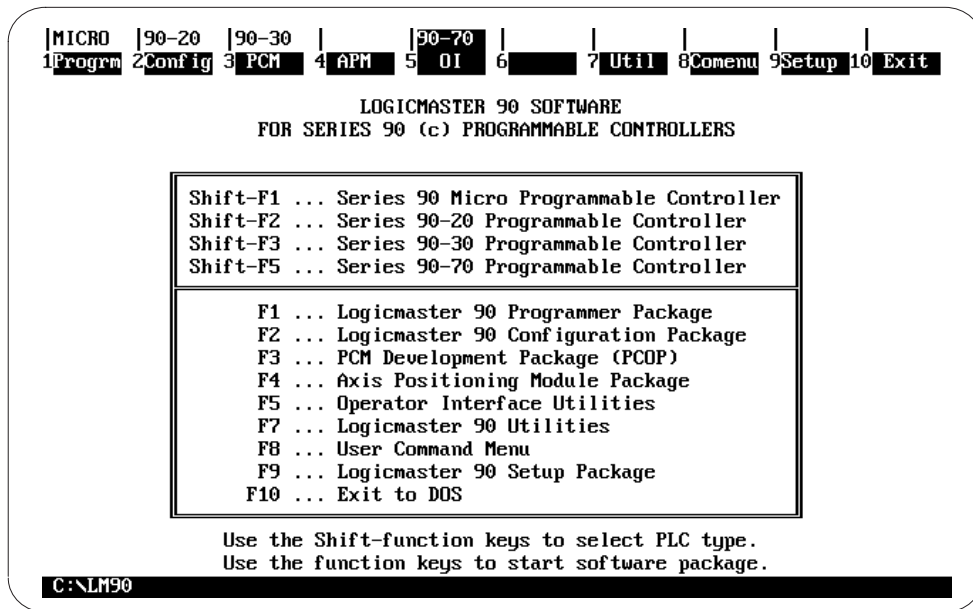


Figure 3-1. Menu Principal du Logicmaster 90

- 2. Dans le menu principal du Logicmaster 90, frappez **F7... Logicmaster 90 Utilities**. L'écran suivant s'affiche.

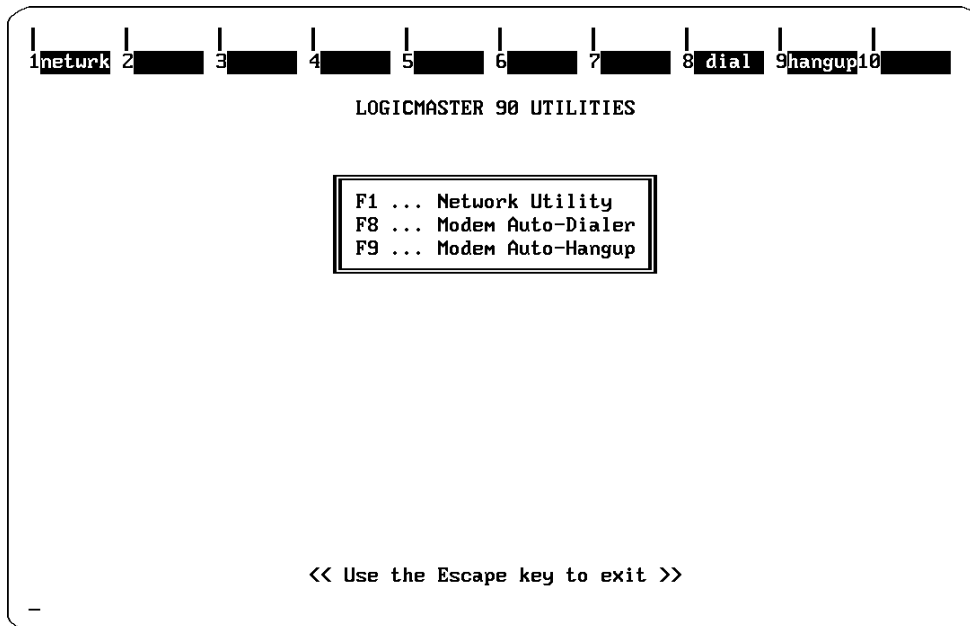


Figure 3-2. Menu des utilitaires du Logicmaster 90

- 3. Dans le menu des utilitaires du Logicmaster 90, frappez **F1 ... Network Utility**. L'écran des mots de passe s'affiche.



Figure 3-3. Ecran des mots de passe

- 4. Entrez le mot de passe et frappez **Enter**. (Le mot de passe par défaut est **netutil**). Le menu Utilitaires de réseau s'affiche.

Note

Vous pouvez changer le mot de passe dans la fonction **F7 ... Set Password** sur l'écran Network Utilities (Utilitaires de réseau).

Note

Si TCP Version 0.01 est visible sur l'écran ci-dessous, vous devez remplacer le fichier NETUTILTEXE se trouvant dans le répertoire LM90 par une version plus récente du fichier, disponible sur le serveur GE Fanuc – 804-978-5458.

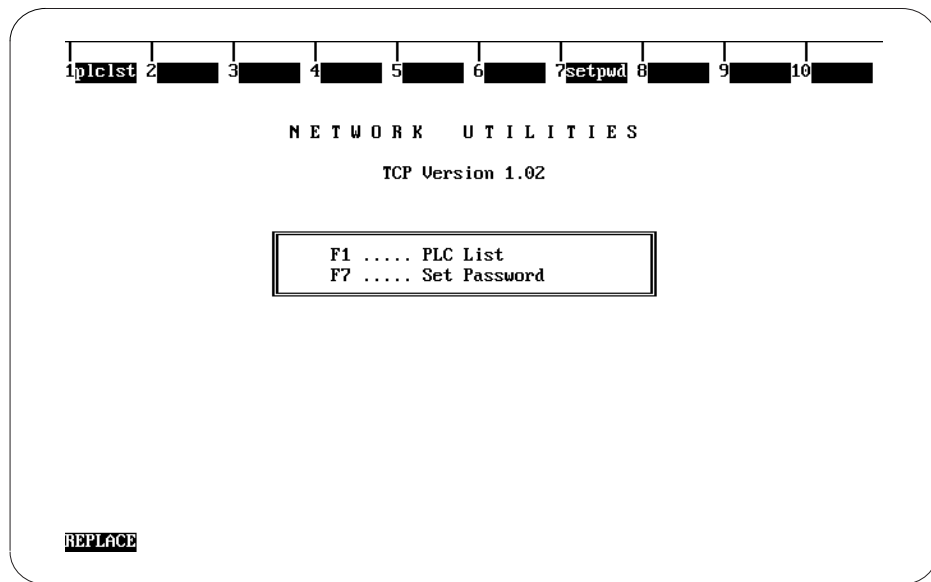


Figure 3-4. Menu des utilitaires de réseau

5. Dans le menu Network Utilities activez **F1... PLC List**.



Figure 3-5. Ecran Liste des API

Au début, les champs MAC Address, PLC ID et IP Address de l'écran PLC List sont vides. Toutefois, dans l'écran ci-dessus, ces champs contiennent les informations relatives à un exemple de liste d'API.

Ajout d'une entrée dans la liste des API

Pour ajouter des entrées à la liste, frappez **F3** (add). Un champ d'édition s'ouvre, dans lequel vous pouvez entrer l'adresse MAC de la carte avec qui vous désirez communiquer. Après la frappe de l'adresse, frappez **Enter** pour ajouter l'entrée à la liste. Actionnez les touches à flèche pour amener le curseur sur le champ IP Address devant recevoir cette adresse MAC et entrez les informations appropriées. Vous devez entrer l'adresse IP de l'API désiré. L'adresse MAC porte également le nom adresse de carte et est utilisée sur l'écran Select PLC Connection (sélection de connexion d'API).

Voir le Manuel de l'utilisateur des communications TCP/IP Ethernet Série 90-70, GFK-1004 ou le Manuel de l'utilisateur des communications TCP/IP Ethernet Série 90-30, GFK-1084 pour plus de détails sur les adresses MAC et IP.

Affectation des identités aux API (PLC ID)

Après l'exécution de la fonction Add (ajout), la liste d'API ne contient que des adresses MAC/IP pour les API. Vous pouvez affecter localement une identité à l'API pour faciliter l'utilisation de la liste afin d'établir les communications avec les API. Voir "Recommandations d'affectation des identités aux API" ci-dessous.

Cette "PLC ID" est locale vis-à-vis du PC exploitant le logiciel Logicmaster 90 TCP/IP. L'identité (PLC ID) peut comporter jusqu'à 8 caractères et tout caractère imprimable.

Pour affecter une identité à l'API, amenez le curseur sur le champ de gauche de la ligne contenant l'adresse IP désirée et frappez l'identité de l'API. Veillez à sauvegarder les adresses MAC/IP et les identités des API en frappant **F2** (sauvegarde).

Recommandations d'affectation des identités aux API

L'identité de l'API est locale vis-à-vis du PC exploitant le logiciel Logicmaster 90 et n'apparaît sur aucun écran Logicmaster 90, sauf l'écran Select PLC Connection (décrit plus loin dans ce chapitre). Pour cette raison, nous recommandons fortement de définir une PLC ID (identité d'API) égale à la SNP ID (identité du protocole Série 90) de l'API.

Seul le strict respect de nos recommandations d'affectation des identités d'API permet de dire à quel API l'utilisateur est relié dans d'autres parties des logiciels de programmation ou de configuration Logicmaster 90 en visualisant simplement le champ ID: qui apparaît dans les lignes d'état. Un écran illustrant l'emploi de ce champ est montré à la Figure 5-6.

L'identité du protocole Série 90 (SNP ID) est définie dans l'API au moyen du logiciel Configrateur Logicmaster 90. Pour définir SNP ID, frappez F2 dans le menu principal du Logicmaster 90, puis F2 (CPU Configuration) dans le menu Configuration Software (logiciel de configuration). Des instructions supplémentaires sur la définition de SNP ID sont données dans le manuel correspondant de l'utilisateur: GFK-0466, Manuel de l'utilisateur du logiciel de programmation Logicmaster 90-20/30/Micro ou GFK-0263, Manuel de l'utilisateur du logiciel de programmation Logicmaster 90-70.

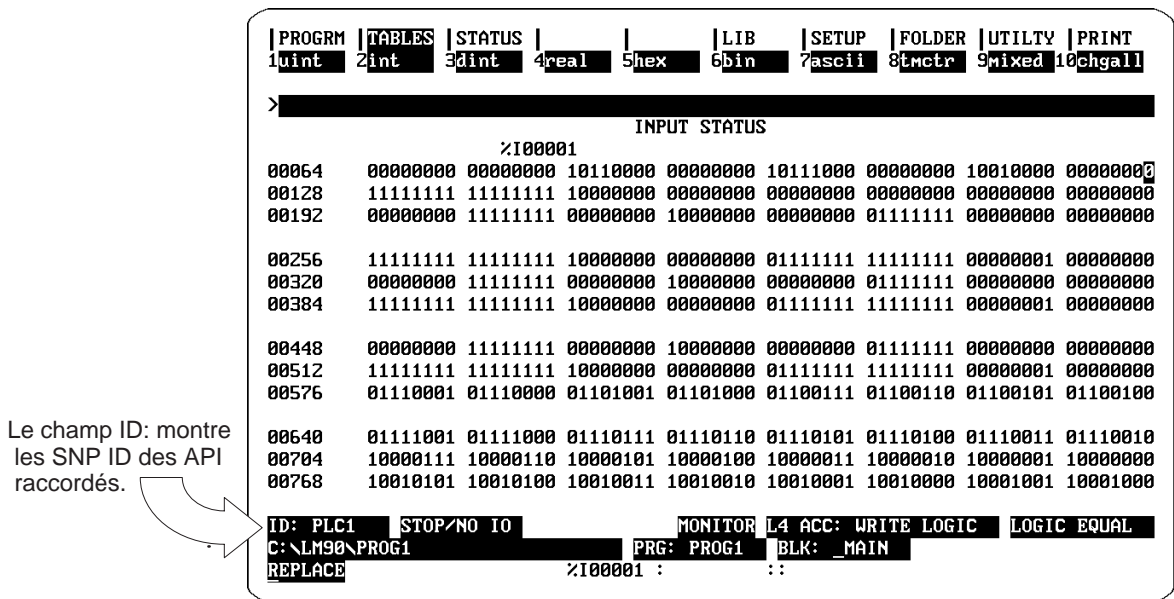


Figure 3-6. Utilisation du champ ID: pour identifier les API raccordés

Etablissement des communications

L'écran Select PLC Connection permet de sélectionner l'API avec lequel on souhaite communiquer. Cet écran affiche la même liste d'API que celle créée comme expliqué dans la section précédente. Chaque API de la liste est identifié par son adresse decarte (MAC) et son identité si une "PLC ID" a été affectée.

Vous pouvez choisir un API dans cette liste ou entrer son identité dans le champ "Selected ID:". Voir les instructions ci-dessous.

Pour établir les communications:

1. Passez à l'écran Select PLC Connection (sélection de connexion d'API). Pour ce faire, entrez d'abord dans l'écran principal du module de programmation (Programmer Package Main Screen) et frappez **F7 ... Programmer Mode and Setup** pour accéder au menu de configuration du module de programmation comme montré ci-dessous.

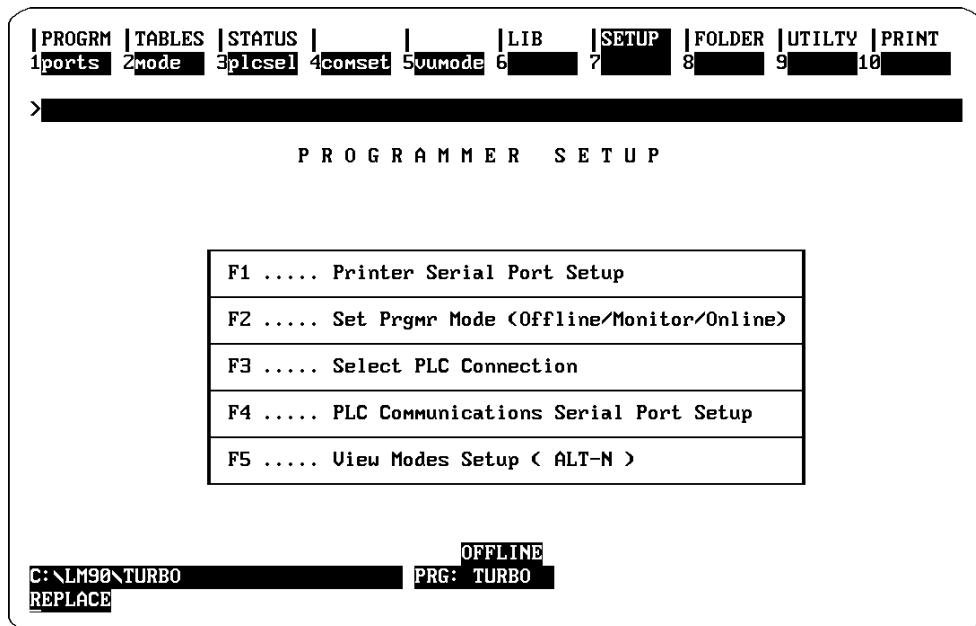


Figure 3-7. Menu de configuration du module de programmation

Frappez ensuite **F3... Select PLC Connection**, pour accéder à l'écran Select PLC Connection (Sélection de connexion d'API).

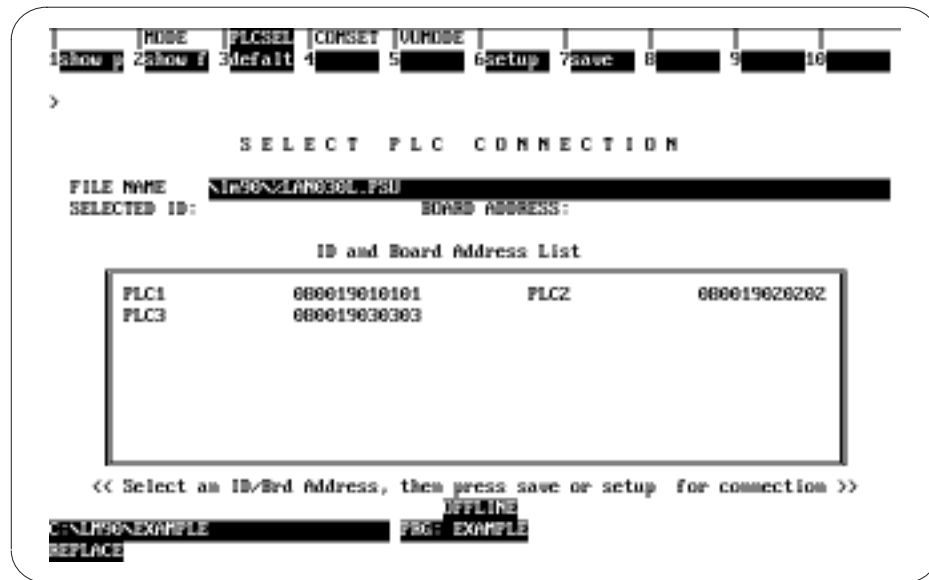


Figure 3-8. Ecran Sélection de connexion d'API

2. Deux méthodes permettent d'identifier l'API auquel vous souhaitez vous connecter.
 - Amenez le curseur sur l'API désiré dans la liste et frappez **Enter** pour le sélectionner.
 - Ou frappez l'identité de l'API dans le champ SELECTED ID et frappez **Enter** pour le sélectionner.
3. Pour se raccorder à l'API sélectionné, frapper **F6 setup** (ou **F7 save**, qui établit également la connexion).

Le logiciel Logicmaster 90 tente alors de se raccorder à l'API choisi. En cas de succès, le champ ID et les autres informations d'état sur l'API sont mis à jour dans l'état affiché au bas de l'écran.

4. Si vous désirez vous connecter à l'API choisi à chaque exécution du Logicmaster 90, exécutez la fonction **F7 save** pour sauvegarder l'API choisi.

Chargement de programmes en mode Run (Run-Mode-Store)

Avant d'essayer de charger un programme logique dans un API en mode Run ou de modifier un programme en cours, vous devez d'abord définir le modeLimited pour la fenêtre de communications Logicmaster 90. En outre, nous recommandons de fixer une durée de 50 ms pour la fenêtre.

Note

Le Logicmaster 90 interdit de charger des programmes en mode RUN si la fenêtre de communications du Logicmaster 90 n'est pas en mode "Limited".

Le mode de la fenêtre de communications est défini sur l'écran PLC Sweep Control (Contrôle du balayage de l'API), accessible depuis l'écran principal de programmation par frappe de **F3 ... PLC Control and Status**, puis **F1 ... PLC Sweep Control**.

Chapitre 4

Utilitaires de réseau

Ce chapitre décrit les fonctions des Utilitaires de Réseau. Ces écrans sont utilisés principalement par le personnel chargé de l'exploitation du réseau, mais l'écran PLC List est également très précieux pour les utilisateurs du logiciel Logicmaster 90-30 TCP/IP ou Logicmaster 90-70 TCP/IP pour la programmation et la configuration des API connectés au réseau.

Sélection des utilitaires de réseau

Pour sélectionner les fonctions d'un utilitaire de réseau:

1. Dans le menu principal Logicmaster 90, sélectionnez Logicmaster 90 Utilities en frappant la touche de fonction **F7 ... Logicmaster 90 Utilities**. L'écran ci-dessous s'affiche.

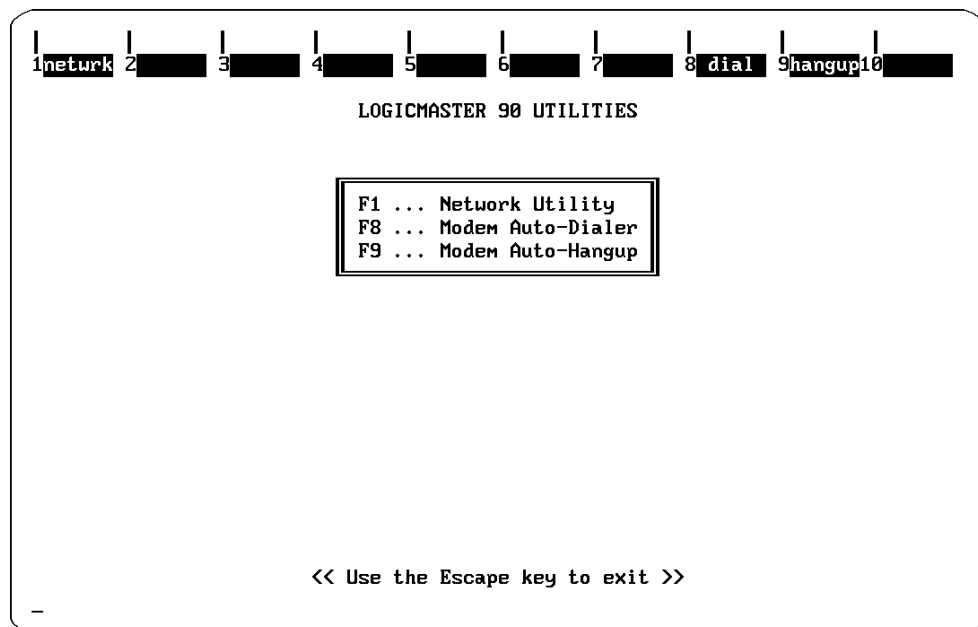


Figure 4-1. Menu des utilitaires Logicmaster 90

2. Sélectionnez l'utilitaire de réseau en frappant **F1 ... Network Utility**. L'écran de mots de passe s'affiche alors.



Figure 4-2. Ecran des mots de passe

Entrez le mot de passe et frappez **Enter**. (Le mot de passe par défaut est **netutil**). Le menu Network Utilities (utilitaires de réseau) s'affiche.

Note

Vous pouvez changer de mot de passe dans la fonction **F7 ... Set Password** des Utilitaires de réseau.

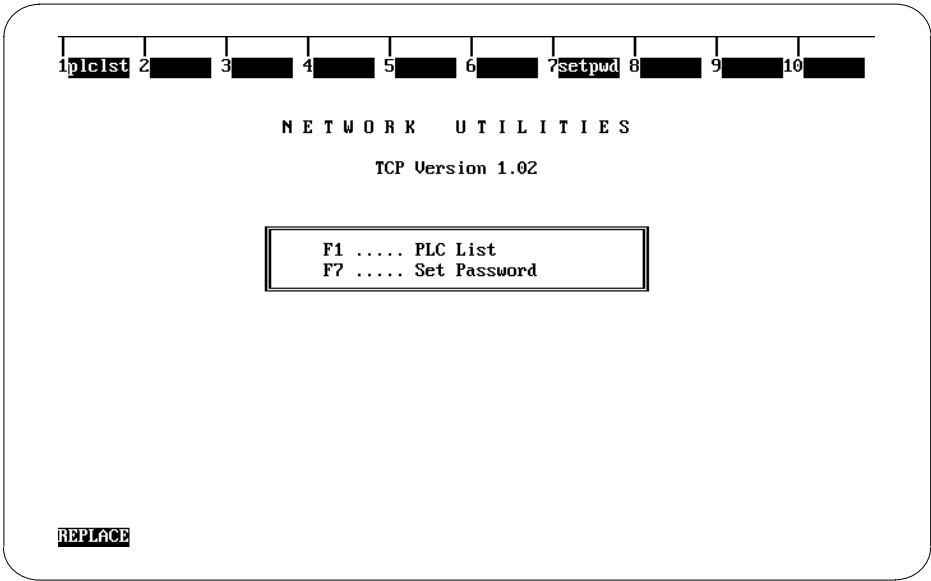


Figure 4-3. Menu des utilitaires de réseau

Dans le menu "Network Utilities", il est possible de sélectionner les écrans suivants:

PLC List. Donne une liste, entrée par l'utilisateur, des API connectés au réseau. Cette liste est affichée ensuite dans les logiciels de programmation Logicmaster 90 sur l'écran Select PLC Connection (sélection de connexion d'API).

Set Password. Permet de changer le mot de passe utilisé pour entrer dans les utilitaires de réseau.

Ces écrans sont décrits en détail plus loin dans ce chapitre.

Note

Si TCP Version 0.01 apparaît sur l'écran ci-dessous, vous devrez remplacer le fichier NETUTILTEXE se trouvant dans le répertoire LM90 par une version plus récente du fichier, disponible sur le serveur GE Fanuc - 804-978-5458.

Exploitation des utilitaires de réseau

Les touches utilisées dans les sous-menus Network Utilities sont décrites ci-dessous.

Touches de fonction. Le tableau ci-dessous décrit les touches de fonction utilisées dans les utilitaires de réseau.

Table 4-1. Utilisation des touches de fonction dans les utilitaires de réseau

Touche	Nom	Fonction
F1	clear	Efface les valeurs de la liste affichée.
F2	save	Sauvegarde les valeurs de la liste affichée.
F3	add	Ajoute le nom d'un API à la liste des API.
F4	delete	Supprime le nom d'un API de la liste des API.
F8	GSMImp	Fonction spéciale permettant d'importer des informations d'adressage des API du gestionnaire de système Genet (GSM).

Touches de sélection de champ. Les quatre touches à flèche (**haut**, **bas**, **droite**, et **gauche**) permettent de sélectionner un champ, qui apparaît en vidéo inverse.

Touches d'édition. Lorsque le champ sélectionné peut être édité, les touches suivantes sont utilisées:

Table 4-2. Utilisation des touches d'édition dans les utilitaires de réseau

Touche	Fonction
flèche droite	Déplace le curseur jusqu'au champ PLC ID
flèche gauche	Déplace le curseur jusqu'au champ IP addr.
Ctrl-flèche droite	Déplace le curseur vers la droite. Le curseur ne peut pas aller au-delà de la longueur maximum; il ne peut pas être déplacé jusqu'à un point du champ entraînant la création d'un espace. Il n'y a pas de rebouclage.
Ctrl-flèche gauche	Déplace le curseur vers la gauche. Il n'y a pas de rebouclage.
Delete	Supprime le caractère situé au-dessus du curseur.
Insert	Fait passer le clavier alternativement aux modes <i>Insert</i> et <i>Remplace</i> .
'0' - '9'	Touches autorisées pour l'entrée en décimal.
'0' - '9' 'a' - 'f' 'A' - 'F'	Touches autorisées pour l'entrée en hexadécimal. Les touches 'a' - 'f' passent en majuscules ('A' - 'F').
'0' - '9' 'A' - 'Z', _(souligné)	Touches autorisées pour les chaînes alphanumériques.

Quitter un écran. La touche Esc permet de quitter l'écran en cours et de repasser à l'écran ou au menu précédents.

Ecran Liste des API (PLC List)

Lorsque l'écran PLC List s'affiche, la liste des API est lue d'après un fichier, qui est utilisé par le logiciel de programmation Logicmaster 90 pour afficher la liste des API à connecter. Vous pouvez effacer ou modifier cette liste sur l'écran, mais ces changements ne sont pas écrits automatiquement sur le fichier. Frappez **F2 save** pour écrire les changements dans le fichier.

L'écran PLC List est montré ci-dessous.

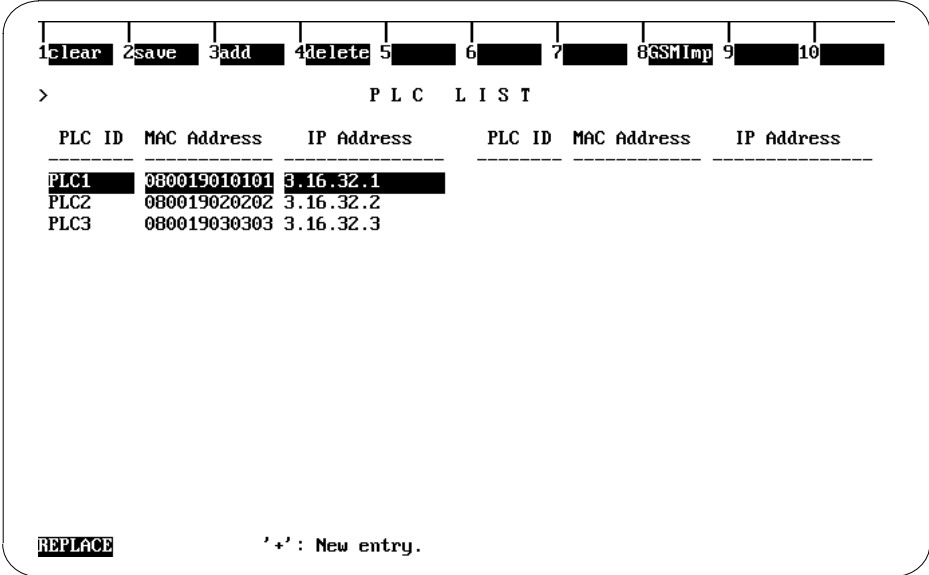


Figure 4-4. Ecran PLC List

Fonction Clear. Pour effacer la liste d'API à l'écran, frappez **F1 clear**.

Fonction Save. Pour écrire dans le fichier la liste affichée en cours, frappez **F2 save**.

Fonction Add. Pour ajouter une PLC ID (identité d'API) à la liste, frappez **F3 add**, et entrez une adresse MAC complète à 12 chiffres. Frappez ENTER pour l'ajouter à la liste. Voir la section "Ajout d'une entrée à la liste" dans le chapitre 3 pour plus de détails.

Fonction Delete. Pour supprimer une entrée de la liste, placez le curseur sur le nom et frappez **F4 delete**.

Fonction GSMImp. Pour importer des informations d'adressage pour API Série 90 précédemment configurés grâce au Gestionnaire de système GENet (GSM), frappez **F8 (GSMImp)**. Le système demande d'entrer l'adresse du répertoire racine du GSM. Dès l'entrée de cette information, la base de données du GSM est cherchée pour y trouver les appareils configurés gérant les communications EthernetTCP/IP. Les entrées correspondantes sont ajoutées à la liste des API. Voir le Manuel de l'utilisateur des communicationsTCP/IPEthernet pour API Série 90-70(GFK-1004) pour plus de détails sur le GSM.

Ecran de définition des mots de passe

L'écran "Définition des mots de passe" permet de changer le mot de passe pour les utilitaires de réseau. L'écran affiche le message correspondant, montré ci-dessous.

```
Enter current password : ****  
Enter new password : ****  
Verify new password :****  
  
Password set  
Press any key to continue ...
```

Figure 4-5. Ecran de définition des mots de passe

Pour changer le mot de passe

1. Frappez le mot de passe en cours en réponse au message "Enter current password" et frappez **Enter**. Le message demandant le nouveau mot de passe s'affiche

```
Enter new password :
```

2. Inscrivez un nouveau mot de passe et frappez **Enter**. Le message demandant de vérifier le mot de passe s'affiche.

```
Verify new password :
```

3. Inscrivez le nouveau mot de passe et frappez **Enter**. Les messages suivants s'affichent.

```
Password set  
Press any key to continue ...
```

4. Veillez à garder une trace du nouveau mot de passe en lieu sûr.

Annexe A

Programme d'installation Quick Start (Série 90-70 seulement)

Qu'installe le programme Quick Start?

Le logiciel Logicmaster 90-70 TCP/IP-Ethernet comprend:

- Le logiciel GSM pour interface Ethernet (IC697CMM741)
- Le logiciel TCP/IP d'empilage (BW-Connect TCP) Beame & Whiteside
- Le logiciel Logicmaster 90-70 TCP/IP Ethernet

Quick Start installe ces produits ensemble sur un seul PC. Il ne doit être utilisé que pour l'installation initiale, pas pour les mises à niveau.

Note

Le logiciel GSM est nécessaire pour installer l'interface Ethernet Série 90-70 (IC697CMM741) avant que le Logicmaster 90-70 TCP/IP-Ethernet puisse communiquer avec l'interface.

Quick Start ne supporte pas l'installation séparée du GSM. Si vous souhaitez installer le GSM sur un PC autre que celui exploitant le Logicmaster 90-70 TCP/IP-Ethernet, procédez comme suit.

1. Avec Quick Start, installez les logiciels GSM, Beame & Whiteside, et Logicmaster TCP/IP Ethernet tous ensemble.
2. Supprimez le répertoire C:\GSM et tous les fichiers qu'il contient.
3. Installez le GSM sur un autre PC grâce aux instructions du manuel GFK-1004.

Le programme d'installation Quick Start utilise des pilotes ("drivers") NDIS. Il ne gère pas:

- Le logiciel de réseau Novell ni ODI.
- Les autres applications NDIS tournant sur ce PC.
- L'installation sur le lecteur D:.
- L'installation à partir de disquettes de 5 pouces 1/4.
- L'installation depuis le lecteur B:.

Le programme d'installation Quick Start ne gère pas les mises à niveau. Il cherche la présence du logiciel Beame & Whiteside sur votre PC. S'il le trouve, l'installation de Quick Start est interrompue. Dans ce cas, voir "Dépannage", page A-9.

Disquettes d'installation

Les disquettes suivantes sont fournies avec le produit Ethernet TCP/IP Logicmaster 90-70 TCP/IP-Ethernet. Vous devez posséder toutes ces disquettes pour exécuter ce programme d'installation.

- 1 -Disquette d'installation Quick Start.
- 1 -Disquette GSM repérée "Series 90-70 TCP/IP Ethernet Sw" (IC651ENS042).
- 5 -Disquettes Beame & Whiteside.
- 2 -Disquettes Logicmaster 90.

Avant d'exécuter le programme d'installation

1. Créez une disquette système DOS!

Si une anomalie survient pendant cette procédure d'installation, votre ordinateur risque de ne pas démarrer correctement. Vous aurez besoin d'une disquette système.

Pour créer une disquette système, placez une disquette dans le lecteur **a:**. Toutes les données de la disquette sont effacées: utilisez donc une disquette neuve ou une dont vous n'avez pas besoin. Frappez:

```
C:\> format a:/s
```

(Le formatage prend quelques minutes.)

2. Complétez la fiche d'installation de la page A-4.

Fiche d'installation

Informations sur la carte interface de réseau

Pour obtenir les informations suivantes, voir le manuel d'utilisation de la carte interface de réseau. La liste des cartes gérées par le Logicmaster TCP/IP figure dans le tableau A-1.

Modèle/marque de la carte interface de réseau: _____

Type de pilote d'interface de réseau: NDIS _____

Interruption "matériel" pour carte interface de réseau: _____

Adresse d'E/S pour carte interface de réseau: _____

Carte interface de réseau configurée pour une mémoire partagée (Oui, Non): _____

Adresse de début de la mémoire partagée (0 si pas de mémoire partagée): _____

Vecteur d'interruption par logiciel: 7C

Mode de détermination de l'adresse IP: Entrée par l'utilisateur

Fuseau horaire: _____

Adresses IP

Si vous disposez d'un réseau Ethernet existant sur protocole TCP/IP, quelqu'un de votre société se charge d'affecter les adresses IP, et doit être capable de fournir les informations suivantes.

Adresse IP de la carte interface réseau: _____ Si vous disposez d'un réseau isolé, vous pouvez utiliser l'adresse IP 003.000.000.001 pour votre carte interface réseau. Vérifiez que cette adresse n'est pas déjà utilisée par une autre station.

Masque de sous-réseau: Si nécessaire, utilisez le masque fourni par votre Administrateur système. Si vous ne connaissez pas le masque, utilisez 255.255.255.000: _____

Adresse IP de la passerelle (si nécessaire): _____

Adresse IP du "Domain Name Service" (le cas échéant): _____

Adresse IP du "Trivial Name Server" (le cas échéant): _____

Adresse P du "Time Server" (le cas échéant): _____

Adresse IP du "BOOTP Server" (le cas échéant): _____

Company Domain Name (Nom de domaine de la société): _____ Si vous n'avez pas de nom, utilisez un code à 3 lettres pour la société, suivi de .com (le tout en minuscules). Exemple: abc.com

Tableau A-1. Cartes interface réseau supportées

Fournisseur	Référence fournisseur [Restrictions]	Driver	H/W IRQ	I/O Addr	Mémoire partagée	Adr. dé- but	Espace tam- pon	Vecteur int. log. (défaut)
3Com	Etherlink II (3C503)	NDIS	3	300	Non	0	10000	7c
3Com	Etherlink 3 (3C509)	NDIS	10	300	Non	0	10000	7c
3Com	Etherlink 16 (3C507)	NDIS	3	300	Non	0	10000	7c
3Com	Etherlink/MC (3C523) [ELNKMC.SYS v 2.0 min]	NDIS	3	300	Non	0	10000	7c
SMC/West- ern Digital	EtherCard PLUS	NDIS	3	280	Oui	d000	10000	7c
SMC/West- ern Digital	EtherCard PLUS Elite 16	NDIS	3	280	Oui	d000	10000	7c
SMC/West- ern Digital	EtherCard PLUS/A	NDIS	3	280	Oui	d000	10000	7c
Intel	Intel 82593	NDIS	15	300	Non	0	10000	7c
Xircom	PE2 [PE2NDIS.EXE v 1.44 min]	NDIS	7	378	Non	0	10000	7c
Xircom	PE3	NDIS	7	378	Non	0	10000	7c
IBM	PCMCIA Carte réseau supportant NDIS	NDIS	5	300	Oui	d4000	10000	7c

Notes:

Les chiffres de ce tableau sont valables si vous utilisez les valeurs par défaut pour l'adaptateur Ethernet.

Le logiciel Logicmaster 90 exige autant de mémoire que possible. Une valeur de 10000 pour l'espace tampon laisse un maximum de mémoire pour le Logicmaster 90. Si vous exploitez le logiciel Connect de Beame & Whiteside avec des applications Windows, portez l'espace tampon à 26000 (valeur par défaut de Beame & Whiteside).

Exécution du programme d'installation

1. Le programme d'installation Quick Start n'est exploitable que depuis le répertoire C:\TCP_TEMP. Pour établir le répertoire C:\TCP_TEMP:

A. Créez le répertoire C:\TCP_TEMP.

- Passez au répertoire racine C:\.
- Frappez: **MKDIR TCP_TEMP**

B. Copiez tous les fichiers de la disquette d'installation Quick Start sur le répertoire C:\TCP_TEMP. Pour ce faire, frappez:

```
Copy a:*. * c:\tcp_temp
```

2. Exécutez le fichier séquentiel I_LMTCP du répertoire TCP_TEMP.. Pour ce faire, passez au répertoire C:\TCP_TEMP et frappez:

```
I_LMTCP
```

Le programme d'installation sauvegardera votre fichier AUTOEXEC.BAT dans AUTOEXEC.ADG et votre fichier CONFIG.SYS dans CONFIG.ADG.

Le programme d'installation charge alors les fichiers AUTOEXEC.BAT et CONFIG.SYS simples, qui sont modifiés par les phases ultérieures afin d'être utilisables avec Logicmaster Ethernet TCP/IP et le GSM.

Le logiciel demande des informations supplémentaires. Pour achever l'installation, répondez aux messages indiqués ci-dessous et à la page A-7.

Messages pour le logiciel TCP/IP Ethernet GE Fanuc Série 90-70:

GSMCFG pathname - acceptez le paramètre par défaut (frappez **Enter**).

Choose the type of Ethernet adapter you are using - entrez le numéro d'adaptateur Ethernet que vous utilisez (5 -12 sont des adaptateurs Ethernet). Si votre adaptateur Ethernet ne figure pas sur la liste, entrez 12.

Messages pour le logiciel TCP/IP Beame & Whiteside:

Source drive for software - avec la flèche vers le haut/bas, indiquez le lecteur source et frappez **Enter**.

Destination drive for software - vous devez l'installer sur **C**

What is the default directory for the software - acceptez le répertoire par défaut (frappez **Enter**).

Select the Ethernet adapter you are using – frappez la touche à flèche vers le haut/bas pour trouver l'adaptateur, puis **Enter**. (Note: Si vous avez choisi l'un des adaptateurs Ethernet figurant sur l'écran de sélection d'adaptateur Ethernet de la partie GSM du programme d'installation, veillez à sélectionner le même adaptateur ici et dans la liste Beame & Whiteside. Si vous avez choisi "Other" (autre) sur l'écran GSM, sélectionnez l'adaptateur correct ici. Si vous avez choisi un SMC/Western Digital dans l'installation du GSM, utilisez l'entrée plus spécifique mentionnée ici.)

Driver type to use - descendez la flèche sur NDIS et frappez **Enter**.

(FULL PAGE SCREEN) enter Ethernet adapter and IP addressing information-utilisez la fiche d'installation que vous avez remplie.

Edition de l'écran "pleine page"

Utilisez la touche **Tab** pour passer aux différents champs.

Dès qu'un menu déroulant apparaît, la touche à flèche autorise la sélection. Frappez **Enter**.

Ne frappez pas **Shift+Tab** ni **Esc**, qui entraînent la sortie de cet écran.

Trois chiffres doivent être entrés dans chaque champ d'adresse IP.

En cas d'erreur dans un champ, vous pouvez reprendre le cycle (grâce à la touche **Tab**) pour apporter les corrections.

Si vous quittez cet écran prématurément, continuez le programme d'installation. Lorsque vous avez terminé, consultez "Dépannage" qui explique comment revenir à cet écran.

Enter your company domain name - ce nom de domaine figure dans la fiche d'installation préliminaire.

Modify Real System Files - Oui.

Do windows installation now - Non.

Note

Les trois messages suivants sont pour information seulement.

Messages pour logiciel Logicmaster 90-70 Ethernet TCP/IP GE Fanuc:

Destination drive for software - ce lecteur destinataire doit être "C".

Registration information - Acceptez et acceptez la confirmation des informations d'enregistrement si elles sont correctes.

Modify AUTOEXEC.BAT and CONFIG.SYS - Oui.

Message pour coordination des installations:

Enter the Ethernet adapter you are using - Entrez la lettre adéquate. (Note: Il doit s'agir du même adaptateur que celui choisi dans GSM et B&W. Si votre adaptateur n'est pas dans la liste, utilisez "Autre".)

3. Editez le fichier CONFIG.SYS.

A. Trouvez la ligne

```
DEVICE = C:\BWTCP\NDIS\PROTMAN.DOS ...
```

B. Remplacez toutes les lignes sous cette ligne commençant par

```
DEVICE=C:\BWTCP\ ... par
```

```
DEVICEHIGH=C:\BWTCP\ ...
```

4. Editez le fichier C:\LANMAN.DOS\PROTOCOL.INI.

Le texte ci-dessous est un exemple de fichier PROTOCOL.INI pour adaptateur Etherlink MC. Trois des quatre textes [entre crochets] sont identiques pour tous les fichiers PROTOCOL.INI produits par ce programme d'installation: [ProtMan], [ETHDEV], et [GEFNDIS]. Le 4ème texte, situé sous [Protman], est différent pour chaque type d'adaptateur. Il s'agit de [ELNKMC] dans cet exemple.

Après avoir terminé l'installation, vous devez vérifier ce fichier et veiller à ce qui suit. Sous les textes [ETHDEV] et [GEFNDIS] figure une ligne qui commence par "Bindings = ...". Les caractères à la droite du signe égale doivent être identiques au texte entre crochets sous [ProtMan]. Dans cet exemple, le mot en question est "ELNKMC."

Un contenu-type de fichier PROTOCOL.INI figure ci-dessous.

```
[ProtMan]
    DriverName=PROTMAN$

[ELNKMC]
    DRIVERVERNAME = ELNKMC$

[ETHDEV]
    DriverName=ETHDEV27
    Bindings=ELNKMC

[GEFNDIS]
    DRIVERVERNAME = GEFNDIS$
    BINDINGS = ELNKMC
    MAX_RX_SIZE = 560
    NUM_RX_BUFS = 8
```

5. Redémarrez votre ordinateur. Frappez **Control-Alt-Delete** ou coupez, puis rétablissez l'alimentation électrique.

Dépannage des problèmes d'installation de Quick Start

Cas 1: Votre ordinateur ne redémarre pas ou, après avoir redémarré correctement, il ne peut exploiter le logiciel Logimaster.

Modifiez CONFIG.SYS comme suit pour libérer plus de mémoire.

Note

Si votre ordinateur ne redémarre pas, vous devrez le relancer avec la disquette système créée avant de commencer l'installation.

Remplacez la ligne

DEVICE=\DOS\EMM386.EXE RAM 1024

par **DEVICE=\DOS\EMM386.EXE noems**

puis redémarrez et recommencez.

Cas 2: Si une interruption a eu lieu à un moment quelconque de la procédure d'installation, elle n'est pas correcte et vous devrez reprendre depuis le début.

Cas 3: En cas de sortie prématurée de l'écran Pleine Page Beame & Whiteside, revenez-y comme suit.

Disquette n° 1

a. Insérez la disquette Beame & Whiteside n° 1 dans le lecteur A.

b. En réponse au message C: , frappez **a:bwinstall**

Procédez aux sélections suivantes.

-Sélectionnez votre lecteur source.

- Sélectionnez "Change Network Driver".

- Sélectionnez votre lecteur de destination.

-Entrez le répertoire de destination.

-En réponse au message, "Do you want to use existing NDIS information?"
Frappez **Non**.

- Sélectionnez votre carte interface de réseau.

- Sélectionnez le type de pilote NDIS.

Disquette n° 2

a. Lorsque l'écran Pleine Page apparaît, apportez les changements désirés.

b. Frappez **F10** pour accepter les changements.

c. En réponse au message "Modify real system files?" Frappez **NON**.

d. Passez en revue les messages de commentaires.

Lorsque vous avez terminé les changements de configuration Beame & Whiteside, redémarrez votre ordinateur.

Cas 4: L'installation a été interrompue parce que Beame & Whiteside Connect a été rencontré sur votre PC.

Si vous avez fait une erreur d'installation avec Quick Start et si vous reprenez depuis le début:

- a. Supprimez C:\LANMAN.DOS\PROTOCOL.INI
- b. Supprimez C:\BWTCP*.*
- c. Supprimez C:\BWTCP\NDIS*.*
- d. Reprenez l'installation avec Quick Start.

Si vous mettez à niveau le GSM ou le Logicmaster 90-70 TCP/IP Ethernet sur un PC associé à une installation en exploitation, n'utilisez pas le programme d'installation Quick Start, mais la ou les disquettes GSM, Beame & Whiteside ou Logicmaster 90-70 et la routine d'installation associée.

Documents connexes:

Voir GFK-1029, qui donne les instructions d'installation de l'Ethernet TCP/IP Logicmaster 90-70.

Voir GFK-1273, qui donne les instructions d'installation du logiciel TCP/IP.

Voir GFK-1004, qui donne les instructions d'installation du GSM.

A

Accès à l'écran PLC List, 3-1
Ajout d'une entrée dans la liste des API, 3-4
Affectation des identités aux API, 3-4
AUTOEXEC.BAT, 2-6, 2-9, 2-11, A-5, A-6

B

C

Cartes interface réseau, A-4
Chargement de programmes en mode Run,
3-7
CONFIG.SYS, 2-6, 2-9, 2-10, A-5, A-6, A-7,
A-8
Configuration des interfaces TCP/IP Ethernet,
2-2
Connexion Ethernet directe, 1-1
schéma, 2-3
installation du logiciel Beame & Whiteside
pour, 2-5
Connexion SLIP, schéma, 2-3
Contenu des ensembles de logiciels, 1-3

D

Débit, 2-8
Démarrage du logiciel Logicmaster 90, 2-12
Dépannage, programme d'installation Quick
Start, A-8
Drivers NDIS, A-1

E

Ecran des mots de passe, 3-2
Ecran Liste des API, 3-4, 4-5
Ecran Liste des API, 4-5
Ecran "pleine page", édition, A-6
Ecran Sélection de connexion d'API, 3-7
Etablissement des communications, 3-6

Exploitation des utilitaires de réseau, 4-4

F

Fonction GSMImp, 4-5

G

GSM
Voir aussi GSM
Installation, 2-2
Guide résumé de ce manuel, 1-4

I

ID: champ, identifiant l'API raccordé, 3-5
Identification des API reliés au réseau, 3-1
Identités des API
ajout, 4-5
affectation, 3-4
Installation, Logiciel Logicmaster 90-70
Ethernet, A-1
Installation et démarrage du logiciel, 2-1
Installation du logiciel Beame & Whiteside
pour connexion Ethernet directe, 2-5
pour communications SLIP, 2-7
Installation du GSM, 2-2
Installation du logiciel Logicmaster 90 TCP/
IP, 2-9

L

Liste des API, 3-1
Logiciel GEnet System Manager, 1-1, 1-2,
4-5, A-1, A-5
Logicmaster 90
Ecran Liste des API, 3-4, 4-5
Ecran Sélection de connexion d'API, 3-7
Ecran de définition des mots de passe, 4-6
Logicmaster 90-70, menu principal, 2-12

M

Masque de sous-réseau, 2-7, A-3

Mémoire conventionnelle libre, vérification, 2-2

Menu de l'éditeur de fichiers de configuration, 2-12

Menu de configuration du module de programmation, 3-6

Menu de l'éditeur de fichiers de configuration, 2-12

Menu des utilitaires, 3-2, 4-1

menu principal, 3-1

menu des utilitaires de réseau, 3-3, 4-3

Menu des options de communications d'API, 2-13

Menu de configuration du module de programmation, 3-6

Menu des utilitaires de réseau, 3-3, 4-3

Menu des options de communication d'API, 2-13

Mot de passe, par défaut pour les utilitaires de réseau, 3-3

Moyens nécessaires pour exploiter le logiciel 2-2

N

N de référence, 1-3

P

Passerelle par défaut, 2-7

Programme d'installation Quick Start, A-1 exploitation, A-5

fiche d'installation, A-3

PROTOCOL.INI, 2-11, A-7

Q

Quitter un écran, 4-4

R

Run-Mode-Store, 3-7

S

Sélection des utilitaires de réseau, 4-1

Serveur, 3-3

SLIP, 1-1

installation du logiciel Beame & Whiteside pour, 2-7

T

Touches d'édition, 4-4

Touches de fonction, Utilitaires de réseau, 4-4

Touches de sélection de champ, 4-4

U

Utilisateurs du progiciel

Personnel chargé des réseaux, 1-4

Personnel de programmation de la logique des API, 1-4

Utilitaire Ping, 2-5, 2-6, 2-8

W

Fiche d'installation, pour utilisation du programme d'installation Quick Start, A-3